

INFORMATIONS PRESCRIPTEUR

Système sportif Junckers

JUNCKERS BLUBAT

D 1.0	Informations Générales
D 1.2	Description du système de lambourrage
D 6.2	Informations Prescripteur
D 6.2.1	Instructions de pose

Fig. 1

DESCRIPTION GÉNÉRALE DU SYSTÈME DE PARQUET

Le système Junckers Blubat comprend un parquet Junckers en bois massif de 22 mm, cloué sur lambourdes crénelées en lamellé collé, comprenant un montage de simples bandes caoutchouc spécialement conçues et pré montées sur la sous-face de la lambourde. L'absorption des chocs et l'élasticité de ce type de parquet convient parfaitement aux salles multifonctions et aux jeux de balles rapides dont la pratique implique des chocs modérés.

La hauteur de construction est de 52, 67 ou 79 mm selon le système de lambourdes, voir **Fig.2**. Le système BluBAT est totalement conforme aux exigences de la norme EN 14904:A3.

La documentation complète de ce système comprend les fiches D 1.0, D 1.2, D 6.2, D 6.2.1, voir Fig 1.

COMPOSANTS DU SYSTÈME

1 - Lames

- Lames de parquet 2 frises Junckers 22 mm

Essences : Hêtre, SylvaKet, Érable et Frêne.

Collections: Champion, Premium et Club.

Voir aussi B 2.0

2 - Clous

- Clous J-Nails Junckers 2,2 x 45 mm

3 - Système de lambourdes Blubat

- Structure de lambourdes plaquées de 30 x 45, 45 x 45 ou 57 x 45 mm
- incluant une bande continue de mousse résiliente de 9 x 45 mm collée en dessous.
- Entraxes :
411,1 mm (411)
336,4 mm (336)

4- BARRIÈRE ANTI-HUMIDITÉ

- Barrière anti-humidité Junckers.

5- Espace de dilatation entre la lame et le mur

- 1,5 mm par mètre de largeur de chaque côté et 1 mm par mètre de longueur au niveau des murs, en respectant un espace total minimum de 30 mm. Nécessaire également aux point fixes, voir aussi D 1.2.

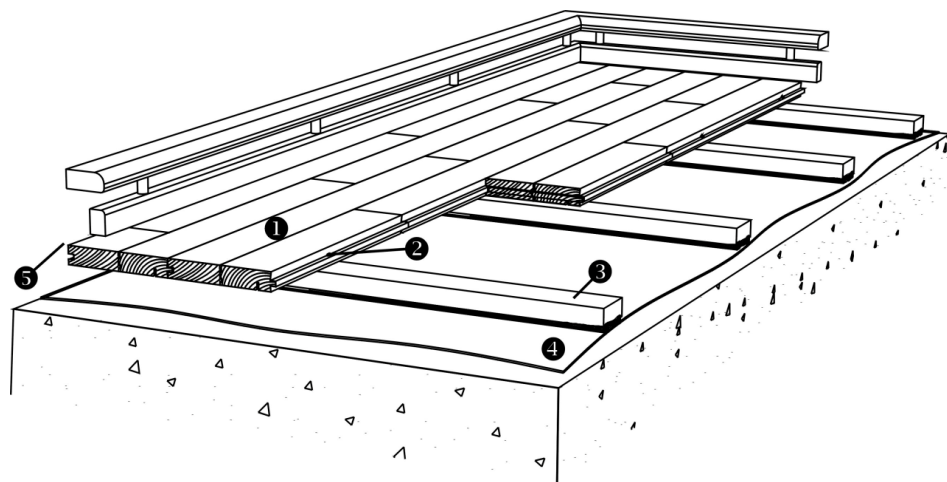


Fig. 3

Fig. 2

DESCRIPTION DU SYSTÈME

Le système Junckers BluBAT est constitué de lames massives Junckers de 22 mm clouées sur une sous-construction de lambourdes pré fabriquées. Ce système de lambourdes est conçu en structure simple de 30 x 45, 45 x 45 ou 57 x 45 mm incluant les lambourdes et une bande de mousse résiliente de 9 mm en dessous. Le support doit être plan avec une tolérance maximum de 2 mm sous une règle de 1,5 m. Norme NFP 90202 tolérée (6mm sous une règle de 3m).

La surface doit être lisse. Les irrégularités mineures doivent être corrigées.

LAMES

Les lames sont clouées sur les lambourdes selon la règle des 10 lames, voir D 1.2.

Les lames sont posées suivant un schéma continu avec une distribution précise de toutes les têtes de lames d'une rangée à l'autre, correspondant à 2 fois l'entraxe, par exemple 822,2 mm pour un entraxe de 411,1 mm, ou 4 fois l'entraxe soit 1345,6 mm pour un entraxe de 336,4 mm. Cette méthode permet une stabilité optimale du parquet, voir D 6.2.1.

RÉSISTANCE À LA CHARGE PONCTUELLE

Le Système sportif Junckers BluBAT a été testé et approuvé pour les charges ponctuelles citées ci-dessous:

Entraxe 336 mm:
Diamètre : 25 mm: 4,5 kN (≈450 kg)
Charge ponctuelle :
100x100 mm: 5,5 kN (≈550 kg)

Entraxe 411 mm:
Diamètre : 25 mm: 4,0 kN (≈400 kg)
Charge ponctuelle :
100x100 mm: 5,0 kN (≈500 kg)

Fig. 4

RÉSISTANCE À LA CHARGE

Le système Junckers BluBAT est conçu pour offrir de bonnes propriétés techniques lorsqu'il est soumis aux charges prévues dans le cadre des activités sportives concernées.

La résistance à la charge du système dépend principalement du type et de la catégorie de charge. **Tableau 1:** Utilisations de ce système de parquet en fonction des catégories de charges définies par la norme EN 1991-1-1. **Voir Fig 4** pour plus d'informations sur les résistances à la charge ponctuelle.

Pour de plus amples informations sur les classes et les types de charges, voir D 1.0 - **Rigidité et résistance à la charge.**

Catégories de charges	Types de charges	
	Charge ponctuelle	Charge roulante
C4: Zones avec activités physiques éventuelles, gymnases, théâtres	Approuvé*	Approuvé*
C5: Zones susceptibles d'être bondées, salles de sport fonctionnelles	Approuvé	Approuvé*

*Zone de charge ponctuelle minimum 200 x 200 mm

**Charges roulantes, voir D 1.0 - Tableau 2

Tableau 1

CONSOMMATION MATIÈRES

Consommation nette pour un système BluBAT de 1000 m² (Longueur x largeur = 40 x 25 m):

	Entraxe de 336	Entraxe de 411
Lames	Zone totale + 2% de perte	Zone totale + 2% de perte
J-Nails	25000 pièces	20 000 pièces
Lambourdes BluBAT	3 000 mètres linéaires	2 500 mètres linéaires
Fausses languettes	67 pièces (soit 5 sacs)	67 pièces (soit 5 sacs)
Barrière anti-humidité	Zone totale + 15 % de perte	Zone totale + 15 % de perte
Colle	3 biberons (soit 3 x 0,75 litres)	3 bouteilles (soit 3 x 0,75 litres)